

Dell PowerEdge C6320p

Getting Started Guide

Guide de mise en route
Guia de Primeiros Passos
Guía de primeros pasos



Quick Resource Locator
Dell.com/URL/Server/PEC63XXseries

Scan to see how-to videos, documentation, and troubleshooting information. Scannez pour voir des didacticiels vidéo, obtenir de la documentation et des informations de dépannage. Escaneie para ver vídeos de instruções, documentação e informações para solução de problemas. Consúltelo para ver vídeos explicativos, documentación e información para la solución de problemas.



Before you begin

Avant de commencer | Antes de começar | Antes de comenzar

⚠ WARNING: Before setting up your system, follow the safety instructions included in the Safety, Environmental, and Regulatory Information document shipped with the system.

⚠ WARNING: To avoid a potential electrical shock hazard, a third wire safety grounding conductor is necessary for the rack installation. The rack equipment must provide sufficient airflow to the system to maintain proper cooling.

🔍 NOTE: The documentation set for your system is available at [Dell.com/poweredgemanuals](https://www.dell.com/poweredgemanuals). Ensure that you always check this documentation set for all the latest updates.

🔍 NOTE: The system supports only one USB port and a micro USB port. If you require more than one USB outlet, use a USB hub or a USB adapter cable.

⚠ AVERTISSEMENT : avant de configurer votre système, suivez les consignes de sécurité figurant dans le document des normes de sécurité, de l'environnement, et de réglementations livré avec le système.

⚠ AVERTISSEMENT : afin d'éviter tout risque d'électrocution, vous devez disposer d'un troisième conducteur de mise à la terre pour l'installation du rack. L'équipement du rack doit assurer une ventilation suffisante pour bien refroidir le système.

🔍 REMARQUE : la documentation relative au système est disponible sur [Dell.com/poweredgemanuals](https://www.dell.com/poweredgemanuals). Assurez-vous de toujours vérifier cet ensemble de documents pour toutes les dernières mises à jour.

🔍 REMARQUE : le système ne prend en charge qu'un seul port USB et qu'un port micro-USB. Si vous avez besoin de plus d'un port USB, utilisez un concentrateur USB ou un câble d'adaptateur.

⚠ ADVERTÊNCIA: Antes de configurar o sistema, siga as instruções de segurança incluídas no documento de Informações de segurança, meio ambiente e normalização fornecido com o sistema.

⚠ ADVERTÊNCIA: Para evitar um perigo potencial de choque elétrico, um terceiro fio condutor de segurança para ligação à terra é necessário à instalação em rack. O equipamento do rack deve fornecer ventilação suficiente para que o sistema mantenha o grau de refrigeração adequado.

🔍 NOTA: O conjunto de documentação de seu sistema está disponível em [Dell.com/poweredgemanuals](https://www.dell.com/poweredgemanuals). Certifique-se de verificar sempre esse conjunto de documentação no tocante às atualizações mais recentes.

🔍 NOTA: O sistema oferece suporte apenas a uma porta USB e a uma porta micro USB. Se for necessária mais de uma porta USB, use um hub USB ou um cabo adaptador USB.

⚠ AVISO: Antes de configurar su sistema, siga las instrucciones de seguridad incluidas en el documento de Información de seguridad, medioambiente y normativa que se suministra con el sistema.

⚠ AVISO: Para evitar que se produzca una descarga eléctrica, es necesario que la instalación del bastidor cuente con un tercer conductor de conexión a tierra. El equipo del bastidor debe proporcionar el suficiente flujo de aire al sistema para mantener una refrigeración adecuada.

🔍 NOTA: La documentación del sistema se encuentra disponible en [Dell.com/poweredgemanuals](https://www.dell.com/poweredgemanuals). Asegúrese de verificar siempre esta documentación para obtener las últimas actualizaciones.

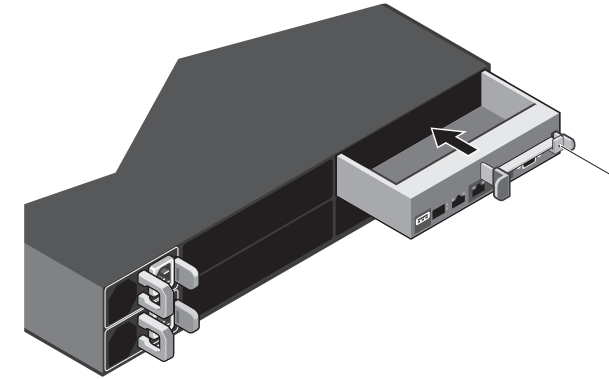
🔍 NOTA: Tenga en cuenta que el sistema admite sólo un puerto USB y un puerto micro USB. Si necesita más de una toma de USB a la vez, utilice el cable de adaptador USB o concentrador USB.

Setting up your system

Installation du système | Configurar seu computador | Configuración del sistema

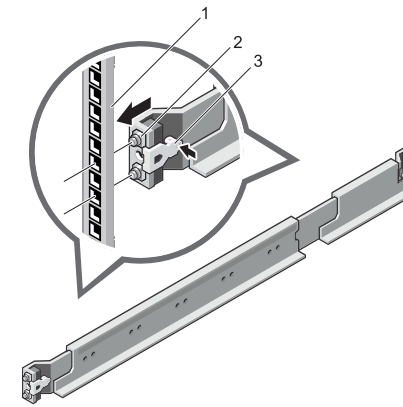
1 Install the sled into the chassis

Installez le traineau dans le châssis | Instale o suporte deslizante dentro do chassi
Instale el módulo en el chasis



2 Install the rails in the rack

Installez les rails dans le rack | Instale os trilhos no rack
Instale los rieles en el bastidor



- vertical rack flange
- rail pegs
- release latch

- flange vertical do rack
- cavilhas do trilho
- trava de liberação

- bride de rack verticale
- chevilles à rail
- loquet

- brida vertical del bastidor
- clavijas del riel
- Pasador de liberación

⚠ CAUTION: When installing rails in a square-hole rack, ensure that the square pegs slide through the square holes.

🔍 NOTE: The rails can be used in both square-hole and round-hole racks.

⚠ AVISO: Ao instalar trilhos em um rack com orifícios quadrados, certifique-se de que as cavilhas quadradas deslizem pelos orifícios quadrados.

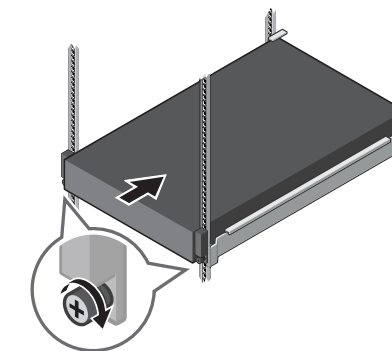
🔍 NOTA: Os trilhos podem ser usados em racks com orifícios quadrados como em racks com orifícios redondos.

- Push the release latch to open the latch.
- Align the rails with the vertical rack flanges, ensuring that the rail pegs are seated in the designated square or round holes.
- Release the latch to lock the rail in place.

- Empurre a trava de liberação para abri-la.
- Alinhe os trilhos com os flanges verticais do rack, assegurando que as cavilhas do trilho sejam assentadas nos respectivos orifícios quadrados ou redondos.
- Solte a trava para travar o trilho no lugar.

3 Install the system into a rack

Installez le système dans un rack | Instale o sistema em um rack
Instale el sistema en un bastidor



⚠ PRÉCAUTION : lorsque vous installez des rails dans un rack à trous carrés, vérifiez que les chevilles à tête carrée glissent bien dans les trous carrés.

🔍 REMARQUE : les rails peuvent être utilisés à la fois dans les trous carrés et ronds du rack.

⚠ PRECAUCIÓN: A la hora de instalar rieles en un bastidor con orifícios cuadrados, verifique que las clavijas cuadradas se deslizan correctamente a través de los orifícios cuadrados.

🔍 NOTA: Los rieles pueden utilizarse tanto en rieles con orifícios cuadrados como redondos.

- Poussez le loquet de déverrouillage pour ouvrir le loquet.
- Alignez les rails avec les brides verticales tout en vous assurant que les chevilles à rails sont installées dans les trous ronds ou carrés appropriés.
- Relâchez le loquet pour verrouiller le rail en place.

- Presione el pasador de liberación para abrir el pasador.
- Alinee los rieles con las bridas verticales del bastidor, y asegúrese de que la clavijas del riel estén asentadas en los orifícios cuadrados o redondos correspondientes.
- Suelte el pasador de liberación para fijar el riel en su sitio.

🔍 NOTE: Tighten the thumbscrews to secure the rack ears to the rack flanges.

🔍 REMARQUE : serrez les vis moletées afin de fixer les oreilles sur les brides du rack.

🔍 NOTA: Aperte os parafusos de aperto manual para prender as abas do rack aos flanges do rack.

🔍 NOTA: Apriete los tornillos mariposa para fijar las orejetas del bastidor a las bridas del bastidor.

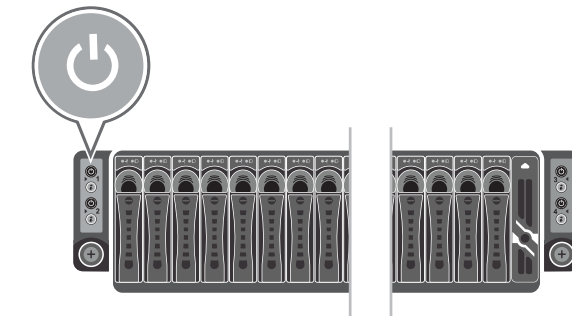
4 Connect the system to a power source

Connectez le système à une source d'alimentation | Conecte o sistema em uma fonte de energia
Conecte el sistema a una fuente de alimentación



5 Turn on the sled

Allumez le traineau | Ligue o suporte deslizante
Encienda el módulo

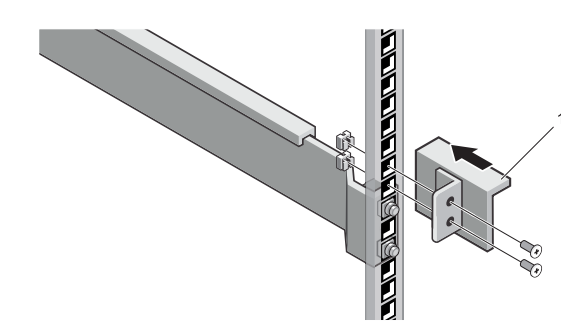


Installing and removing chassis stabilizer shipping brackets

Installation et retrait des supports d'expédition du stabilisateur de châssis

Como instalar e remover os suportes para transporte estabilizadores do chassi

Instalación y extracción de los soportes de transporte para estabilización del chasis



- chassis stabilizer shipping brackets

- Installation des supports d'expédition du stabilisateur de châssis

- Como instalar os suportes para transporte opcionais estabilizadores do chassi

- Cómo instalar los soportes de transporte para estabilización del chasis

NOTE: To transport systems already installed in the rack, ensure that the two chassis stabilizer shipping brackets are installed.

NOTE: Ensure that chassis stabilizer shipping brackets are removed once the system is ready for use.

- To install the chassis stabilizer shipping brackets:
 - At the back of each vertical rack flange, insert two cage nuts in the two holes above the rail.
 - Secure the optional chassis stabilizer shipping brackets to the rack flange with two screws.
- To remove the chassis stabilizer shipping brackets, perform the preceding steps in reverse order.

REMARQUE : avant de transporter des systèmes déjà installés dans le rack, assurez-vous que les deux supports d'expédition du stabilisateur de châssis sont installés.

REMARQUE : assurez-vous que les supports d'expédition du stabilisateur de châssis sont retirés une fois que le système est prêt à être utilisé.

- Installation des supports d'expédition du stabilisateur de châssis :
 - À l'arrière de chaque bride verticale, insérez deux écrous cage dans les deux trous situés juste au-dessus du rail.
 - Sécurisez les supports d'expédition du stabilisateur de châssis sur les brides du rack avec deux vis (en option).

NOTA: Para transportar sistemas que ya están instalados en el bastidor, asegúrese de que los dos soportes de transporte para estabilización del chasis se encuentren instalados.

NOTA: Asegúrese de extraer los soportes de transporte para estabilización del chasis una vez que el sistema está listo para su uso.

- Para instalar los soportes de transporte para estabilización del chasis:
 - En la parte posterior de cada brida vertical del bastidor, inserte dos tuercas enjauladas en los dos orificios cuadrados sobre el riel.

Technical specifications

The following specifications are only those required by law to ship with your system. For a complete and current listing of the specifications for your system, see [Dell.com/poweredgemanuals](#).

NOTE: The system does not support mixed installation of 1400 W and 1600 W power supply units (PSUs).

NOTE: Two PSUs must be installed for 100–120 VAC.

NOTE: The 1400 W and 1600 W PSUs are hot swappable if the system has the power throttling feature enabled.

1400 W	<ul style="list-style-type: none">Voltage: 200–240 VAC, 50/60 HzMaximum input current: 9 AHeat dissipation (AC PSU): 5220.763 BTU/hr maximumMaximum inrush current: Initial inrush current cannot exceed 55 Amps (peak). Secondary inrush current cannot exceed 25 Amps (peak)
1600 W	<ul style="list-style-type: none">Voltage: 200–240 VAC, 50/60 Hz or 100–120V AC, 50/60HzMaximum input current: 10 A (200–240 VAC) or 12 A (100–120VAC)Heat dissipation (AC PSU): 5966.586 BTU/hr maximumMaximum inrush current: Initial inrush current cannot exceed 50 Amps (peak). Secondary inrush current cannot exceed 25 Amps (peak)

System battery	3 V CR2032 lithium coin cell
Temperature	10°C to 35°C (50°F to 95°F) with a maximum temperature gradation of 10°C per hour NOTE: Certain configurations are limited to a lower range.

- Instale los soportes opcionales de transporte para estabilización del chasis en las bridas del bastidor con dos tornillos.
- Para extraer los soportes de transporte para estabilización del chasis, realice los pasos anteriores en orden inverso.

Spécifications techniques

Les caractéristiques suivantes se limitent à celles que la législation impose de fournir avec le système. Pour obtenir la liste complète et à jour des spécifications de votre système, rendez-vous sur [Dell.com/poweredgemanuals](#).

REMARQUE : le système ne prend pas en charge une installation mixte de blocs d'alimentation de 1400 W et de 1600 W (PSU).

REMARQUE : deux blocs d'alimentation (PSU) doivent être installés pour une tension de 100 à 120 VCA.

REMARQUE : les blocs d'alimentation de 1400 W et 1600 W ne sont remplaçables à chaud que lorsque la limitation de l'alimentation du système est activée.

1400 W	<ul style="list-style-type: none">Voltage: 200–240 VCA, 50/60 HzCourant d'entrée maximal : 9 ADissipation de chaleur (PSU CA) : 5220,763 BTU/h maximumCourant d'appel maximal : Le courant d'appel initial ne peut excéder 55 A (pointe). Le courant d'appel secondaire ne peut excéder 25 A (pointe)
1600 W	<ul style="list-style-type: none">Voltage: 200–240 VCA, 50/60 Hz ou 100-120 VCA, 50/60 HzCourant d'entrée maximal : 10 A (200–240 VCA) ou 12 A (100-120 VCA)Dissipation de chaleur (PSU CA) : 5966,586 BTU/h maximumCourant d'appel maximal : Le courant d'appel initial ne peut excéder 50 A (pointe). Le courant d'appel secondaire ne peut excéder 25 A (pointe)

Pile du système	Pile bouton au lithium 3 V CR2032
Température	De 10 °C à 35 °C (50 °F à 95 °F) avec un gradient thermique maximal de 10 °C par heure REMARQUE : certaines configurations sont limitées à une plage plus basse.

Especificações técnicas

As especificações a seguir são apenas as exigidas por lei, a serem fornecidas com o sistema. Para obter uma lista completa e atual das especificações de seu sistema, consulte [Dell.com/poweredgemanuals](#) (em inglês).

NOTA: O sistema não oferece suporte à instalação mista de unidades de fonte de energia (PSUs) de 1400 W e 1600 W.

NOTA: Duas PSUs devem ser instaladas para 100–120 VCA.

NOTA: Se o sistema tiver o recurso de limitação de potência habilitado, as PSUs de 1400 W e 1600 W serão intercambiáveis.

1400 W	<ul style="list-style-type: none">Voltage: 200–240 VCA, 50/60 HzCorrente de entrada máxima: 9 ADissipação de calor (PSU CA): 5220,763 BTU/h máximoCorrente de partida máxima: A corrente de partida inicial não pode exceder 55 A (pico). A corrente de partida secundária não pode exceder 25 A (pico)
1600 W	<ul style="list-style-type: none">Voltage: 200–240 VCA, 50/60 Hz ou 100–120 VCA, 50/60 HzCorrente de entrada máxima: 10 A (200–240 VCA) ou 12 A (100–120 VCA)Dissipação de calor (PSU CA): 5966,586 BTU/h máximoCorrente de partida máxima: a corrente de partida inicial não pode exceder 50 A (pico). A corrente de partida secundária não pode exceder 25 A (pico)

Bateria do sistema	célula tipo moeda de lítio de 3V CR2032
Temperatura	10 °C a 35 °C (50 °F a 95 °F) com uma variação de temperatura máxima de 10 °C por hora NOTA: Certas configurações estão limitadas a uma faixa inferior.

Especificaciones técnicas

Las especificaciones siguientes son únicamente las que deben incluirse por ley con el envío del sistema. Para obtener una lista completa y actualizada de todas las especificaciones correspondientes a su sistema, consulte [Dell.com/poweredgemanuals](#).

NOTA: El sistema no admite una instalación combinada de unidades de fuente de alimentación (PSU) de 1400 W y 1600 W.

NOTA: Es necesario instalar dos PSU para 100–120 V CA.

NOTA: Las PSU de 1400 W y 1600 W son intercambiables en caliente si el sistema tiene la característica de limitación de potencia activada.

1400 W	<ul style="list-style-type: none">Voltaje: 200–240 V CA, 50/60 HzCorriente de entrada máxima: 9 ADisipación térmica (PSU de CA): 5220,763 BTU/h máximoCorriente de conexión máxima: La corriente de conexión inicial no puede superar los 55 A (pico). La corriente de conexión secundaria no puede superar los 25 A (pico).
1600 W	<ul style="list-style-type: none">Voltaje: 200–240 V CA, 50/60 Hz o 100–120 V CA, 50/60 HzCorriente de entrada máxima: 10 A (200–240 V CA) o 12 A (100–120 V CA)Disipación térmica (PSU de CA): 5966,586 BTU/h máximoCorriente de conexión máxima: La corriente de conexión inicial no puede superar los 50 A (pico). La corriente de conexión secundaria no puede superar los 25 A (pico).

Batería del sistema	Batería de tipo botón de litio CR2032 de 3V
Temperatura	De 10 a 35 °C (de 50 a 95 °F) con una gradación de temperatura máxima de 10 °C por hora NOTA: Algunas configuraciones están limitadas a un rango inferior.

Dell End User License Agreement

Before using your system, read the Dell Software License Agreement that shipped with your system. If you do not accept the terms of agreement, see [Dell.com/contactdell](#). Save all software media that shipped with your system. These media are backup copies of the software installed on your system.

Contrat de licence utilisateur final Dell

Avant d'utiliser le système, lisez le contrat de licence logicielle Dell fourni avec le système. Si vous n'acceptez pas les conditions du contrat, rendez-vous sur [Dell.com/contactdell](#).

Conservez tous les supports de logiciel fournis avec le système. Ces supports sont des copies de sauvegarde du logiciel installé sur le système.

WARNING: A WARNING indicates a potential for property damage, personal injury, or death.

CAUTION: A CAUTION indicates potential damage to hardware or loss of data if instructions are not followed.

NOTE: A NOTE indicates important information that helps you make better use of your computer.

AVERTISSEMENT : un AVERTISSEMENT signale un risque d'endommagement du matériel, de blessure corporelle, voire de décès.

PRÉCAUTION : PRÉCAUTION avertit d'un risque de dommage matériel ou de perte de données, et indique comment éviter le problème.

REMARQUE : une REMARQUE fournit des informations importantes qui vous aident à mieux utiliser votre ordinateur.

ADVERTÊNCIA: Uma ADVERTÊNCIA indica possíveis danos à propriedade, lesões corporais ou risco de morte.

AVISO: Um AVISO indica um potencial de dano ao hardware ou de perda de dados se as instruções não forem seguidas.

NOTA: Uma NOTA fornece informações importantes para ajudar você a utilizar melhor o computador.

AVISO: Un AVISO indica el riesgo de daños materiales, lesiones o incluso la muerte.

PRECAUCIÓN: Un mensaje de PRECAUCIÓN indica la posibilidad de daños en el hardware o la pérdida de datos si no se siguen las instrucciones.

NOTA: Una NOTA proporciona información importante que le ayuda a utilizar su equipo de la mejor manera posible.

Información NOM	
Importador:	Dell Inc. de México, S.A. de C.V.Paseo de la Reforma 2620 - 11º Piso Col. Lomas Altas 11950 México, D.F.
Número de modelo:	B08S
Tensión de suministro:	200–240 V CA con PSU de 1400 W o 1600 W 100–120 V CA con dos PSU de 1600 W
Frecuencia:	50/60 Hz
Consumo de corriente:	9 A con PSU de 1400 W 10 A con PSU de 1600 W 12 A con dos PSU de 1600 W a 100–120 V CA

Regulatory model/type	
Modèle/type réglementaire Modelo/tipo de normas	B08S/B08S004
Modelo/tipo normativo	

